

5G双极化高增益8T8R定向平板天线

Model: WA8PB1122DT

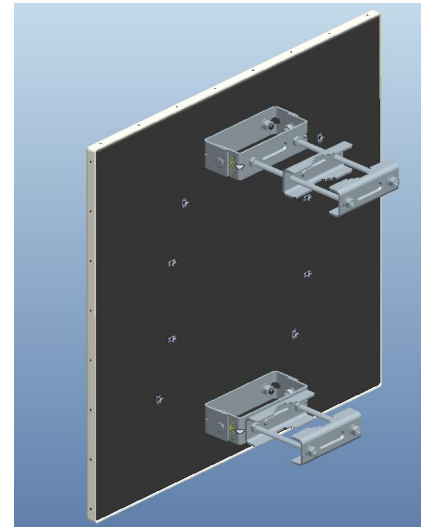


产品特点

- 适用于5GHz系统
- 双极化、8T8R
- 高增益定向覆盖

电性能参数

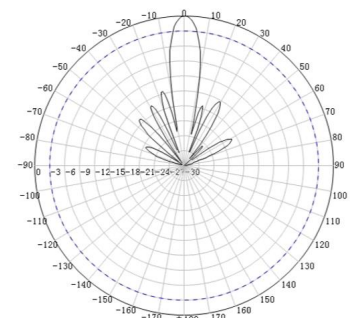
频率范围 (MHz)	5150~5850
极化方式	垂直+水平
驻波比	≤2.0
增益 (dBi)	22±1
垂直面波瓣宽度(°)	11±3
水平面波瓣宽度(°)	11±3
隔离度 (dB)	≥28
前后比 (dB)	≥30
输入阻抗 (Ω)	50
最大功率 (W)	100
雷电保护	/



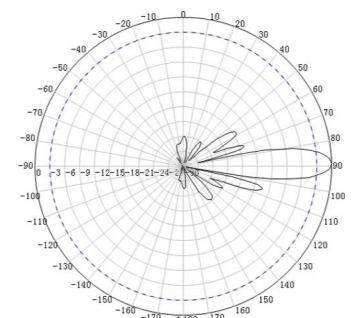
图片仅做参考，以实物为准

机械参数

天线尺寸 (mm)	565×565×20
天线重量(kg)	5
外罩材质	ABS
外罩颜色	白色
工作场景	室外
工作温度范围 (°C)	-40~+60
安装方式	/
天线接头	8×SMA-K
抱杆直径 (mm)	40~50



水平面方向图



垂直面方向图